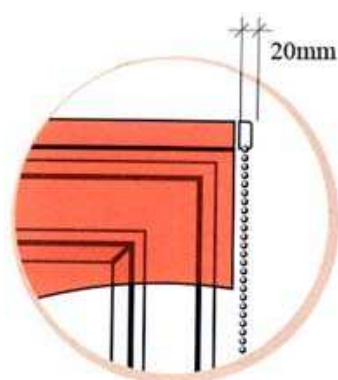


SPOSÓB POMIARU, WYBÓR KOLORU I STRONY MECHANIZMU ŁAŃCUSZKA

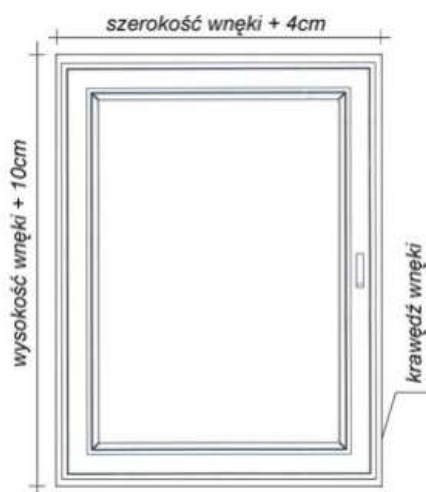
Wykonanie dokładnego pomiaru jest pierwszym krokiem do złożenia zamówienia, dlatego też niezwykle ważnym jest aby dokonali go Państwo w sposób właściwy. Pomocą służy rysunek techniczny.

Pierwszym interesującym Państwa wymiarem jest wymiar **SZEROKOŚĆ** wnęki okiennej. Najlepiej dokonają tego Państwo poprzez przyłożenie miary wewnątrz wnęki od ściany do ściany. W związku z tym, że roleta typu „tradycyjna” mocowana jest na wnęcie okiennej do wymiaru wnęki należy dodać po **2cm** od krawędzi wnęki po obu jej stronach, aby stworzyć miejsce dla montowanego na górnej krawędzi mechanizmu łańcuszkowego.

Prosimy o dokonanie dokładnych pomiarów, tak aby w efekcie roleta pokryła całą wnękę okienną. **UWAGA!** Wszystkich pomiarów dokonujemy w centymetrach.



Drugim potrzebnym do złożenia zamówienia wymiarem jest **WYSOKOŚĆ** wnęki okiennej. Aby podać dokładny wymiar muszą Państwo zmierzyć wysokość całej wnęki okiennej od jej górnej do dolnej krawędzi (do parapetu) oraz dodać minimum **10cm** potrzebnych do wykończenia rolety.



Kolejnym punktem jest wybór strony, po której chcą Państwo aby znajdował się łańcuszek sterowania. Zalecamy aby przy wyborze strony kierowali się Państwo łatwością dostępu do mechanizmu.

Uwaga! Firma nie ponosi odpowiedzialności za źle podane wymiary.

Zapraszamy do zakupów.